

# iZi Combi™

ISOfix

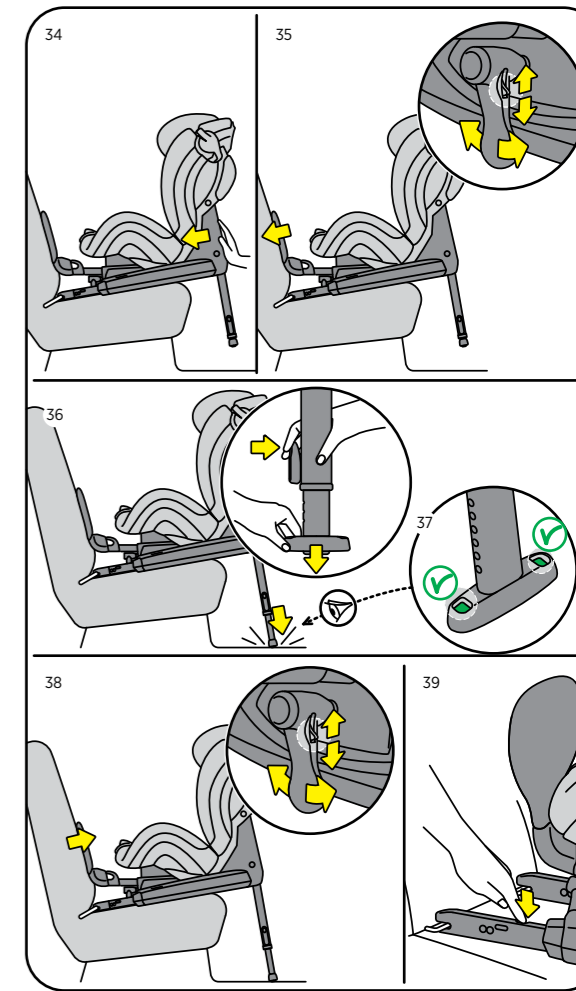
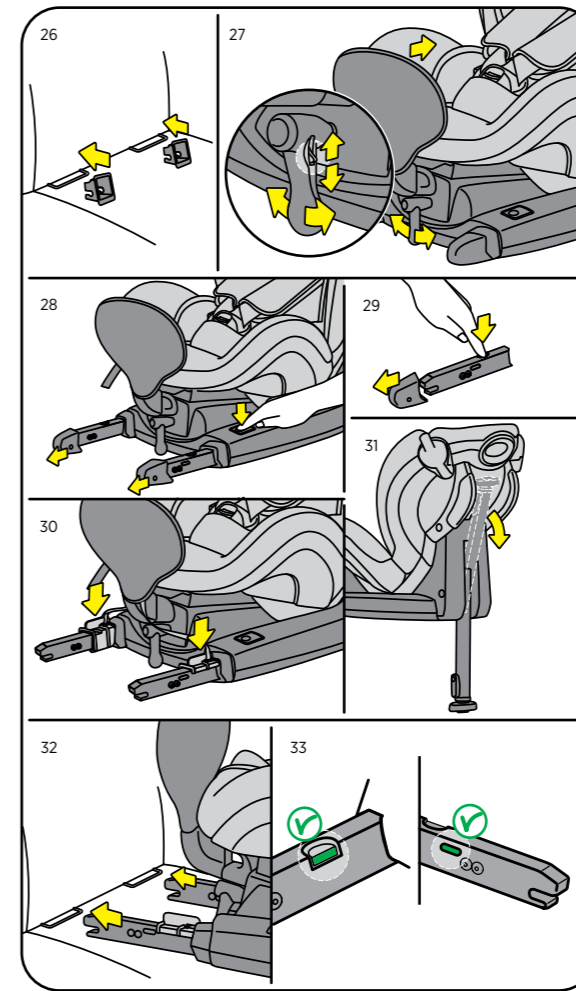
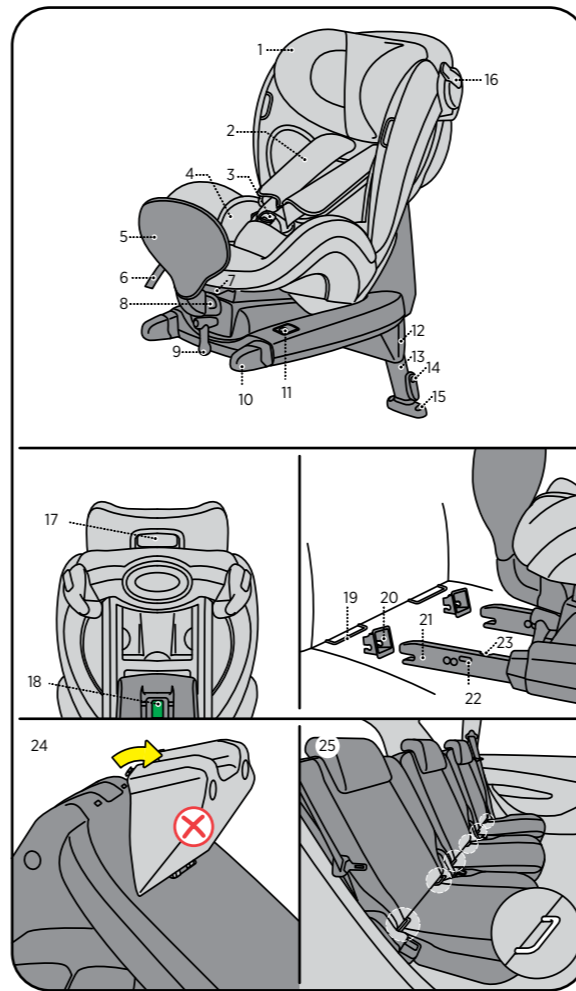
HASZNÁLATI ÚTMUTATÓ

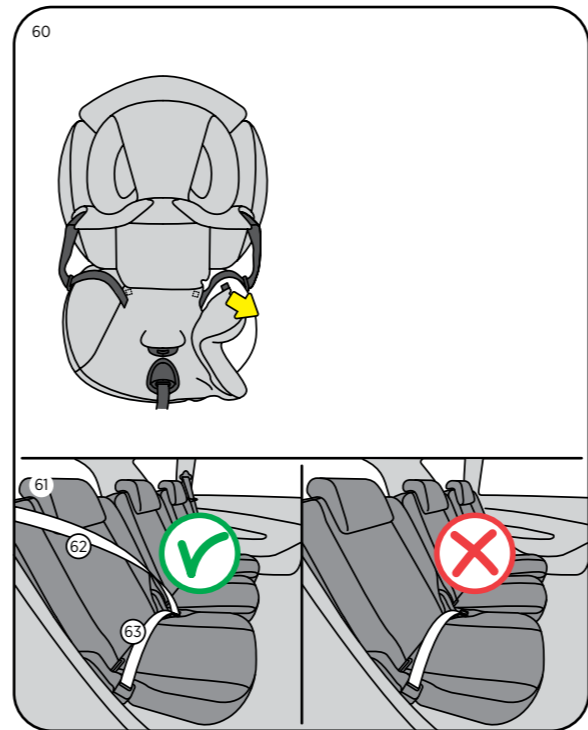
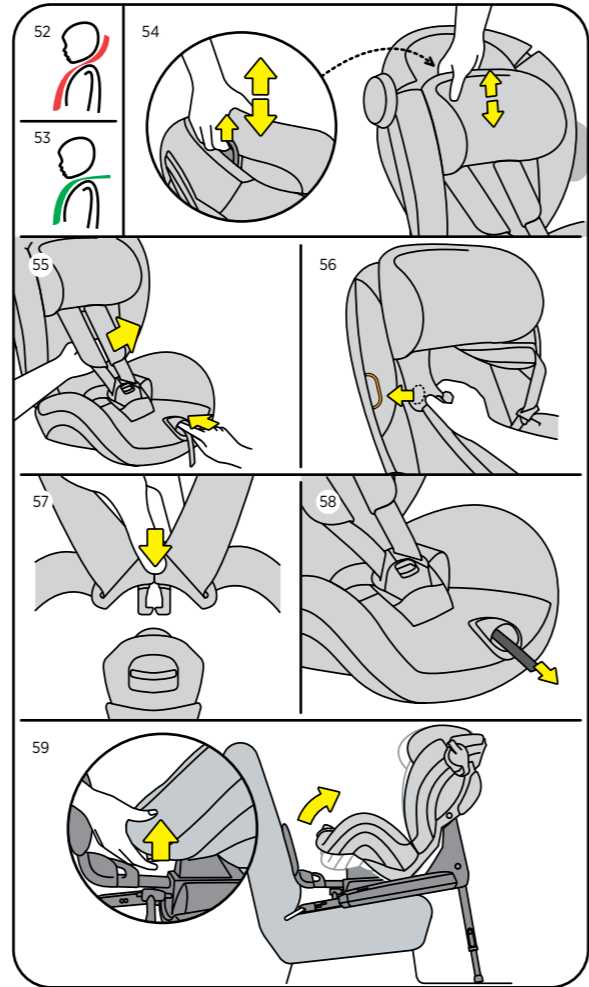
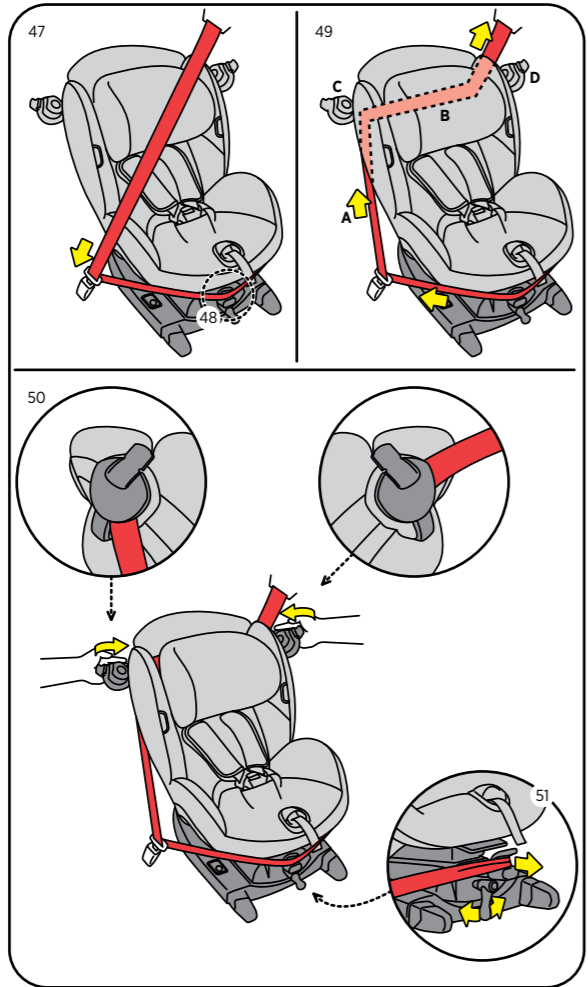
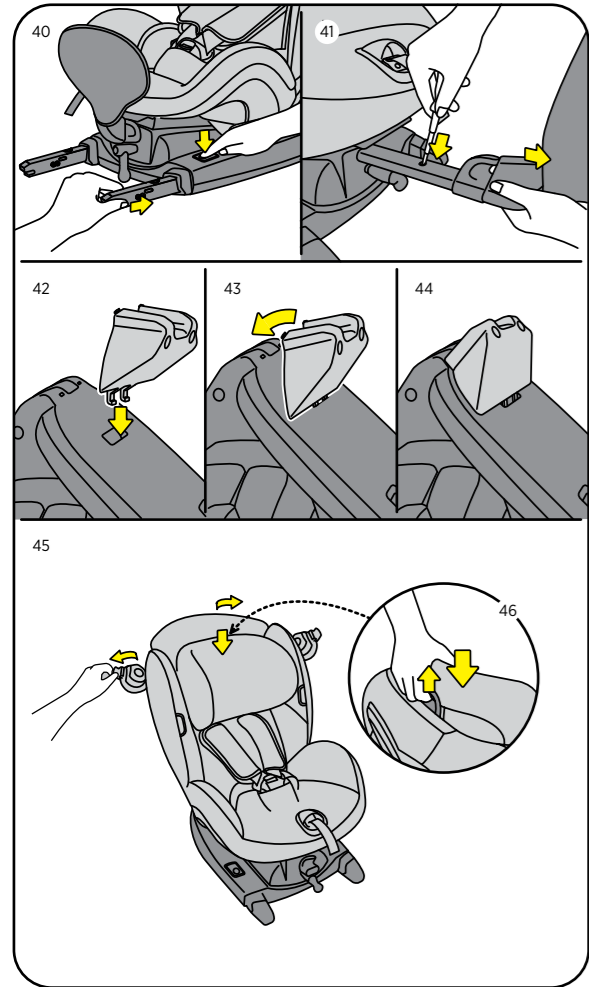


- Menetiránynak háttal és menetiránnyal szemben
- 0+ - 1 korcsoport
- Testtömeg: 0-18 kg
- Életkor 6 hó - 4 év

ECE R44 04

**BeSafe®**  
SCANDINAVIAN  
SAFETY





## Köszönjük, hogy a BeSafe iZi Combi ISOfix-et választotta

A BeSafe nagy gonddal végezte a gyermekülés fejlesztési munkáit, amely majd megóvja az Ön gyermekének épségét életének elkövetkezendő szakaszában.

**!** MIELŐTT beszerelné a gyermekülést, mindenképpen olvassa el a használati útmutatót. A helytelenül beszerelt gyermekülés veszélybe sodorhatja gyermekének épségét.

### Tartalom

Fontos információk	10
Előkészületek a beszerelésre	12
Gyermekülés menetiránynak háttal: ISOfix beszerelés	13
Öv beszerelése menetiránnyal szemben beszerelt ülésnél	16
A gyermek elhelyezése a gyermekülésben	18
Alvóhelyzet	18
A huzat eltávolítása és visszahelyezése	19
Tisztítási utasítások	19
Figyelmeztetés nem előírászerű használatra	20
Fontos tanács	20
Jótállás	22
Tudnivaló árusítóhelyeknek	23

### **!** Fontos információk

- TILOS felszerelni a gyermekülést az első utasülésen, ha az BEÉLESÍTETT / NEM KIKAPCSOLHATÓ LÉGZSÁKKAL rendelkezik.
- Menetiránynak háttal az iZi Combi ISOfix-et ISOfix rögzítéssel csak olyan autóra szabad beszerelni, amely el van látva ISOfix rögzítési pontokkal.
- Menetiránnyal szemben olyan 3 pontos biztonsági övvel szabad beszerelni az iZi Combi ISOfix-et, amelyet az ENSZ/ EGB 16. számú előírása illetve egyenértékű más szabványok alapján jóváhagytak.



- Az iZi Combi ISOfix jóváhagyása menetiránynak háttal beszerelt ülésnél a 0-18 kg súlyhatárú 0+-os és 1-es csoportra, menetiránnyal szemben beszerelt ülésnél a 9-18 kg súlyhatárú 1-es csoportra érvényes.
- Az autók felsorolásában megtalálhatja, hogy az Ön autójával is kompatibilis-e a gyermekülés.
- Az ülésen helyet foglaló gyermeknek mindig rögzíteni kell a biztonsági hám pántjait.
- A biztonsági hám pántjait úgy kell megfeszíteni, hogy ne lógnak lazán és ne legyenek elcsavarodva.
- Az ülés hátulján narancssárgával jelölt részei mögött mágnesek vannak. A mágnesek befolyással lehetnek az elektronikus berendezésekre, például a szívritmus-szabályozóra.
- Menetiránynak háttal beszerelt ülésnél mindig használni kell a padlótámaszt. Győződjék meg, hogy teljesen le van-e nyomva a padlótámasz. Menetiránnyal szemben beszerelt ülésnél nem kell használni a padlótámaszt és az első merevítőt.
- ISOfix csatlakozással történő beszerelésnél: Vezetés előtt győződjék meg, hogy a zöld színjelzők láthatók-e.
- Ajánlatos az ülést a lehető leghosszabb ideig menetiránynak háttal beépített helyzetben használni.
- Ajánlatos kizárólag olyan gyermeket ültetni a gyermekülésbe, aki már képes magától ülni, azaz, legalább 6 hónapos.
- 1 év alatti és/vagy 10 kg-nál könnyebb gyermeknél ajánlatos leghátsó helyzetbe dönteni az ülést és szükítőbetétet valamint babapárnát (ez utóbbit külön megvásárolható kiegészítő) használni.
- Ha a gyermek már elmúlt 1 éves, vegye ki a babapárnát (külön megvásárolható kiegészítő).
- Ha a gyermek már elmúlt 2 éves, vegye ki a szükítőbetétet.
- 18 kg-nál nagyobb testsúly esetén, vagy amennyiben a vállmagasság meghaladja a vállpántok legmagasabb helyzetét, a gyermeket 18 kg testsúly felett használható ülésbe kell átültetni.
- Baleset után le kell cserélni az ülést. Még akkor is, ha sértetlennek látszik, ugyanis egy következő balesetben az ülés esetleg egyáltalán nem, vagy nem kellő módon tudná megvédeni a gyermeket.

- Övja az ülést a beszorulástól, rácsapódó ajtótól, és ne tároljon rajta csomagokat, és/vagy üléseket..
- Minden használat előtt győződjön meg arról, hogy az övek nem rongálódtak-e meg, vagy nem csavarodtak-e meg.
- Győződjön meg arról, hogy az öv megfeszítése után egy ujnyi helynél (1 cm-nél) több nem maradt az öv és a gyermek teste között.
- Probléma esetén vegye fel a kapcsolatot a termék gyártójával vagy forgalmazójával.

## Előkészületek a beszerelésre

### Kritikus alkatrészek

1. Állítható fejtámasz
2. Biztonsági hámszállpántjai (2x)
3. Biztonsági hámszíj
4. Szűkítőbetét
5. Első merevítő
6. Központi beállító elem
7. Támlaállító kar
8. Övvezető kapocs
9. Kallantó első merevítőhöz
10. Sapkás ISOfix csatlakozó (2x)
11. Kapcsoló ISOfix csatlakozóhoz (2x)
12. Ék alakú támasz
13. Padlótámasz
14. Magasságállító padlótámasz
15. Padlótámasz magasságjelzője
16. Övszorító (2x)
17. Kioldó kar fejtámasz
18. Padlótámasz helyzetjelzője
19. ISOfix kocsi rögzítő (2x)
20. ISOfix közbilincs (2x)
21. ISOfix csatlakozó (2x)
22. ISOfix kijelző (2x)
23. ISOfix kioldó gomb (2x)

## Gyermekülés menetiránynak háttal: ISOfix beszerelés



- !** TILOS felszerelni a gyermekülést az első utasülésen, ha az BEÉLESÍTETT / NEM KIKAPCSOLHATÓ LÉGZÁKKAL rendelkezik.

1. Menetiránynak háttal lévő helyzetben a gyermekülés csak ISOfix rögzítési pontokkal ellátott járművekben szerelhető be.
2. Távolítsa el az éket. (24)
3. Ha a jármű hátsó ülésén szereli fel a gyermekülést, tolja előre a jármű első ülését, amennyire csak tudja.
4. Ha a jármű első ülésén szereli be a gyermekülést, állítsa a háttámlát függőleges helyzetbe.
5. A jármű első ülésén célszerű úgy elhelyezni a gyermekülést, hogy az a műszerfalra támaszkodjon.
6. Ha nem lehetséges a műszerfalnak háttal beszerelni az ülést, helyezze el a lehető legtávolabb a műszerfaltól.
7. Keresse meg az ISOfix rögzítési pontokat a járműben. (25)
8. Amennyiben az Ön járműve nincs ellátva ISOfix közbilincsekkel, dugja be ezeket, hogy megkönnyítse a beszerelést. (26)
9. Az ISOfix közbilincsek vagy a gyermekülés alja alatt található, vagy külön a gyermekülés mellé vannak csomagolva.
10. Szerelje be az első merevítőt oly módon, hogy becsúsztatja a két csapot az ülés eleje alatt található ovális csőbe. A kallantóval fordítsa be az első merevítőt. A kallantó használatával mindkét irányban állítani tudja az első merevítőt. Az irány megfordításához csúsztassa el a gombokat felfelé vagy lefelé a kallantóúrn. (27)
11. Húzza meg a két ISOfix csatlakozót, amennyire csak tudja, a szürke gombok benyomásával a bázis tetején. (28)
12. Az ISOfix kioldó gombok lenyomásával távolítsa el a sapkákat az ISOfix csatlakozókról. (29)
13. Pattintsa rá az ISOfix karokra az installációs klipszeket. (30)
14. Előbb hajtsa le a padlótámaszt, és csak utána szerelje be a gyermekülést a járművébe. (31)
15. Maga felé fordított első merevítővel helyezze be a gyermekülést oldalvást a kocsiba.

16. Majd fordítsa a gyermekülést megfelelő helyzetébe (úgy, hogy az első merevítő a háttámla felé legyen).
17. Kattintsa be az ISOfix csatlakozókat a jármű ISOfix rögzítő elemébe. (32)
18. Távolítsa el az installációs klipszeket.
19. Győződjék meg, hogy mindkét oldal összes kijelzője zölden világít-e. (33)
20. Tolja az ülést az autó ülésének háttámlája felé, míg az első merevítő el nem éri azt; az isofix csatlakozókat csúsztassa be, hogy az bekattanjon egy új pozícióba. (34)
21. A kallantýúval fordítsa ki az első merevítőt. Folytassa az övfeszítést addig, amíg a merevítő jól bele nem nyomódik a jármű ülésének háttámlájába. (35)
22. Állítsa be úgy a padlótámaszt, hogy az érintse a jármű padlóját. (36)
23. A padlótámasz magasságjelzője zöld színű, ha a padlótámasz érintkezik a padlóval. (37)
24. A jármű hátsó ülésén, ha lehet, célszerű annyira hátratulni a jármű első ülését, hogy a gyermekülés az első ülés háttámlájának támaszkodjon. Amennyiben nem lehet megérinteni a gyermekülést az első üléssel, tolja előre a jármű első ülésének háttámláját úgy, hogy a gyermekülés minimum 25 cm-re legyen a jármű első ülésének háttámlájától.
25. Ha szeretné megnövelni gyermeke számára a rendelkezésre álló helyet, húzza ki teljesen az isofix csatlakozókat anélkül, hogy az ülést az autó ülésének háttámlája felé tolná, és feszítse meg a racsnyal az első merevítőt.
26. Győződjék meg, hogy teljesen le van-e nyomva a padlótámasz anyira, hogy megérintse a jármű padlóját és le van-e szorítva.
27. Győződjék meg, hogy mindkét oldal összes kijelzője zölden világít-e.

## A gyermekülés eltávolítása

1. Ha a jármű hátsó ülésén szerelte be a gyermekülést, tolja előre a jármű első ülését, amennyire csak tudja.
2. A kallantýúval mozgassa el az első merevítőt befelé. (38)
3. Az ISOfix csatlakozókon lévő kioldó szerkezet megnyomásával oldja ki az ISOfix csatlakozókat. (39)
4. Mindkét oldalon nyomja be a kapcsolót és nyomja be az ISOfix csatlakozókat a gyermekülés aljába. (40)
5. Húzza hátra a gyermekülést az elülső rész felé. Fordítsa el úgy a gyermekülést, hogy könnyen ki lehessen venni.
6. Távolítsa el a közbilincseket a járműből. Helyezze őket a gyermekülés alja alá.
7. Az első merevítő eltávolításához a kallantýú segítségével mozgassa kifelé a merevítőt, míg a rögzítógomb meg nem jelenik. Egy csavarhúzóval nyomja le a rögzítógombot, közben húzza ki az első merevítőt. (41)

## Öv beszerelése menetiránnyal szemben beszerelt ülésnél

1. Ha a jármű hátsó ülésén szereli fel a gyermekülést, tolja előre a jármű első ülését, amennyire csak tudja.
2. Ha a jármű első ülésén szereli fel a gyermekülést, állítsa a háttámlát függőleges helyzetbe.
3. Szerelje fel az éket az ülés alá; helyezze a kampókat a lyukakba. (42) Fordítsa el a támasztékot, míg helyére nem kattant. (43, 44)
4. Menetirány szerint az első merevítő nélkül és felhajtott támasztólábbal kösse be az ülést.
5. Tegye rá a gyermekülést a jármű ülésére. Kapcsolja szét az övszorítókat. (45)
6. Oldja ki a kioldó kart a fejtámasz hátulján és nyomja le a fejtámaszt, miközben függőlegesen helyzetben tartja. (46)
7. Húzza a derékpántot a gyermekülés alsó része köré és kapcsolja be a kocsni biztonsági övét a csatjába. (47)
8. Helyezze a derékpántot az övvezető kapocsra. (48)
9. Bújtassa át a vállpántot az övszorítókon. Bizonyosodjék meg, hogy az öv nincs-e elcsavarodva. (49)
10. Erősen nyomja be a gyermekülést a kocsni ülésébe.
11. Menetiránnyal szemben beszerelt gyermekülésnél életbevágóan fontos a feszes beszerelés. Feszítse meg az öveket az alábbi módon: Húzza felfelé az (49) vállpántot. Tartsa erősen a vállpántot az ülés B-vel jelölt részén. Kapcsolja össze a szorítót a C jelű belső részen. Húzza meg az öv felső részét az ajtó felőli részén és kapcsolja össze a D jelű szorítót. (50)
12. A kallantyúval állítsa kifelé az övvezető kapcsot. Folytassa az övfeszítést addig, amíg a gyermekülés jól bele nem nyomódik a jármű ülésének háttámlájába. Nyomja a fejtámaszt a megfelelő helyzetébe (lásd a "Gyermek elhelyezése a gyermekülésben" című részt az 18 oldalon). Ekkor az ülés használatra kész. (51)

## A gyermekülés eltávolítása

1. Az öv meglazításához mozdítsa az övvezető kampót befelé a kallantyú segítségével.
2. Ha a jármű hátsó ülésén szerelte be a gyermekülést, tolja előre a jármű első ülését, amennyire csak tudja.
3. Kapcsolja szét az övszorítókat és a kocsni biztonsági övét.
4. Távolítsa el a kocsni biztonsági övét és vegye ki a gyermekülést a járműből.

## A gyermek elhelyezése a gyermekülésben

1. A vállpántok helyzete: Ellenőrizze, hogy a vállpánt rései egy szintben vannak-e a gyermek vállával.
  - Túl magas (52)
  - Helyes (53)
2. A vállpántok és a fejtámasz magassága állítható: ehhez oldja ki a kioldó kart a fejtámasz hátulján és húzza fel vagy le a fejtámaszt, miközben azt függőleges helyzetben tartja (54)
3. Húzza fel a vállpántokat, miközben benyomja a központi állítóelem gombját. (55)
4. Kapcsolja szét a hám csatját.
5. Vigye el a vállpántokat a gyermekülés szélein látható narancssárga jelölésre, hogy így a hám ne akadályozhassa a gyermek elhelyezését. (56)
6. Miután elhelyezte a gyermekét, helyezze a vállpántokat a gyermek vállára és dugja be a CSATJÁBA! (57)
7. Húzza keresztül a hám pántját a központi állítóelemen egyenesen felfelé/előrefelé a zöld nyíl irányában. Húzza tovább a pántot addig, amíg a hám kényelmesen, mégis szorosan a testhez simul. (58)

**!** Győződjék meg, hogy a hám pántjai mindig be vannak-e kapcsolva és feszesen ülnek-e az ülésben ülő gyermek testén.

## Alvóhelyzet

- A gyermekülésnek 3 különböző helyzete van.
- A gyermekülés a támlaállító kar felfele húzásával állítható másik helyzetbe. (59)

## A huzat eltávolítása és visszahelyezése

### A huzat eltávolítása

- A huzat eltávolításakor figyeljen rá, hogy ugyanazokat a lépéseket tegye meg, mint az elhelyezésekor, csak fordított sorrendben.
- Kezdje a műveletet azzal, hogy leveszi a gyermekülés alsó részét. (60)
- A fejtámasz huzatja a másiktól függetlenül levehető: ehhez kapcsolja szét a kapcsokat a hátoldalon és húzza előrefelé az anyagot.

### A huzat visszahelyezése

- Húzza a fejtámaszt a legmagasabb helyzetébe. Tegye fel a fejtámasz huzatját és kapcsolja össze a kapcsokat a hátulján. Húzza keresztül a hám pántjait a furatokon. A fejtámasz alatt kösse össze a fejtámasz anyagának alsó laza részét a műanyag résszel.
- Szerelje fel a felső részt és utána a vállrészeket. Szerelje fel az ülésrészt és dugja be az ülés-huzatot az oldalfalak hátsó részei alá.

## Tisztítási utasítások

- A gyermekülés huzatjának tisztításakor a huzat belsejében elhelyezett utasításokat kell követni.
- NE használjon durva hatású tisztítószerkeket; ezek ártalmasak lehetnek az ülés szerkezeti anyagára.



## ! Figyelmeztetés nem előírászerű használatra

### Menetiránynak háttal

- TILOS az ülést olyan első ülésre helyezni, amelynek LÉGZSÁKJA AKTÍV állapotban van.
- A menetiránynak háttal beszerelt gyermekülést NE használja padlótámasz nélkül.
- A menetiránynak háttal beszerelt gyermekülést NE használja az első merevítő megfeszítése nélkül.
- ISOfix csatlakozással történő beszerelésnél: Vezetés előtt győződjék meg, hogy a zöld színjelzők láthatók-e.



### Menetiránnyal szemben

- Az ék nélkül NE kösse be az ülést menetiránnyal szemben!
- Csak olyan 3 pontos biztonsági övvel végezze a beszerelést, amelyet az ENSZ/EGB 16. számú előírása illetve azzal egyenértékű más szabványok alapján jóváhagytak. (61) (vállpánt (62), derékpánt (63))

## ! Fontos tanács

- NE próbálja leszerelni, módosítani vagy kiegészíteni a gyermekülés egyetlen részét sem. Nem eredeti alkatrészek vagy tartozékok használata esetén a szavatosság érvényét veszti.
- Megemelés céljából semmit, még párnát SE tegyen a gyermekülés és a jármű ülése közé. Baleset bekövetkezésekor ugyanis az ülés nem képes megfelelő módon megvédeni gyermekének épségét.
- Soha ne hagyja felügyelet nélkül a gyermekét az ülésben.
- Győződjék meg, hogy a kocsi valamennyi utasa tudja-e, vészhelyzetben miként szabadíthatja ki a gyermeket az ülésből.
- Üres gyermekülést mindig rögzíteni kell a járműben.
- Győződjék meg, hogy kellően rögzítve vannak-e a csomagok vagy egyéb tárgyak. Baleset esetén a rögzítetlen csomagok súlyos sérüléseket okozhatnak a gyermekeknek és felnőtteknek.

- Soha ne használja a gyermekülést a huzat nélkül. A huzat a gyermekülés biztonsági rendszerének a része és csak eredeti BeSafe huzatra cserélhető.
- A huzat alatt EPS hab található. Túl erősen ne nyomja be vagy húzza kifelé a habot, mivel ezzel megrongálhatja.
- NE használjon durva hatású tisztítószerket; ezek ártalmasak lehetnek az ülés szerkezeti anyagára.
- A BeSafe azt tanácsolja, hogy gyermeküléseket ne adjanak el és ne is vegyenek másodkézből.
- ÓRIZZE meg a gyermekülés használati útmutatóját, hogy később is beleolvashasson.
- CSAK a kocsiban használja az ülést. A gyermekülés nem otthoni használatra készült és csak járműben használható.
- ISOfix-szel végzett beépítésnél: Olvassa el a jármű gyártójának kézikönyvét.

### Praktikus tanácsok

Miután beszerelte a gyermekülést a kocsiba, ellenőrizze a helyeket, ahol a gyermekülés érintkezhet a kocsi belsejével. Ezeket a helyeket ajánlatos (BeSafe) védőborítást használni, nehogy az ülés összevagdossa, kikoptassa vagy elszínezza a jármű belsejét, különösen ha a jármű belsejében bőr vagy fa tartozékok vannak.

## Jótállás

- A BeSafe valamennyi termékét kellő gondossággal tervezi, gyártja és vizsgálja be. A folyamatos gyártás során, rendszeresen ismétlődő időszakonként, minden BeSafe gyermekülést bevizsgálunk az ellenőrző laboratóriumunkban. Azonkívül, a gyermeküléseket független ellenőrző intézmények is vizsgálják.
- Ha a termék a vásárlás napjától számított 24 hónapon belül gyártási hiba következtében netán hibásnak mutatkozna (ez alól kivételt képeznek a huzatok és a hám pántjai), kérjük, vigye el a gyermekülést oda, ahol eredetileg vásárolta.
- A jótállás joga csak akkor érvényesíthető, ha az ülést rendeltetésszerűen és körütekintéssel használták. Kérjük, forduljon az eladóhoz bizalommal, aki eldönti, hogy vissza kell-e küldeni a terméket a gyártóhoz javítás céljából. A csere illetve javítás nem képezheti vita tárgyát. A jótállás a javításkor cserélt illetve javított gyári alkatrészre a csere napjától kezdődően 24 hónap, de az ülés többi részére nem kezdődik újra.
- Nem érvényes a jótállás abban az esetben, ha: a vásárlást igazoló bizonylat és a jótállási jegy is hiányzik, ha a hiba helytelen, vagy nem rendeltetésszerű használatból fakad vagy ha a hibát rongálás vagy gondatlanság okozta.

## Vásárlási tájékoztató

### Tudnivalók a MENETIRÁNYNAK HÁTTAL végzendő beszerelésről

- Ez egy félig univerzális, ISOfix rendszerű gyermekbiztonsági rendszer. A többször módosított 44.04 sz-ú előírás alapján általánosan használható olyan járművekben, amelyek fel vannak szerelve ISOfix rögzítő rendszerekkel.
- A gyermekülés és a rögzített tartozékok csoport besorolásától függően olyan kocsikba szerelhető be, amelyeknek rögzítési pontjai ISOfix rögzítési helyként vannak jóváhagyva (ennek részletezése a jármű kézikönyvében található).
- Az eszköz testsúly csoportja és ISOfix méretosztálya: C.
- A gyermekülés a különálló 'autólistában' felsorolt járművek ülésrögzítési pontjain szerelhető be. Előfordulhat, hogy a listában nem szereplő más járművek ülésrögzítési pontjai is alkalmasak ennek a gyermekbiztonsági rendszernek az elhelyezésére. Ha nem biztos a dolgában, forduljon a gyermekbiztonsági rendszer gyártójához vagy forgalmazójához. A kompatibilis autók frissített listája itt található: [www.besafe.com](http://www.besafe.com).

### Tudnivalók a MENETIRÁNNYAL SZEMBEN végzendő beszerelésről

- 3 pontos biztonsági övvel történő beszerelés esetén: Csak akkor szerelhető be, ha a jóváhagyott jármű olyan 3 pontos biztonsági övvel rendelkezik, amelyet az ENSZ/EGB 16 sz-ú előírása illetve azzal egyenértékű más szabványok alapján jóváhagytak.
- Ajánlatos az ülést a gyermek minél későbbi életkoráig háttal beépített helyzetben használni.

### Következő autósülés

- Ha a gyermek kinötte az ülést, a BeSafe javasolja a következő ülés használatát 18 kg felett, legalább 135 cm-es magasságig.



HTS BeSafe as  
N-3535 Krøderen, Norway - [www.besafe.com](http://www.besafe.com)

**BeSafe**<sup>®</sup>

SCANDINAVIAN  
SAFETY